

## Plug In Piano induzione monozona, da incasso, trifase

ARTICOLO N° \_\_\_\_\_

MODELLO N° \_\_\_\_\_

NOME \_\_\_\_\_

SIS # \_\_\_\_\_

AIA # \_\_\_\_\_



600894 (Z1HDDDOMCT)

Piano induzione monozona,  
da incasso, trifase

### Descrizione

#### Articolo N° \_\_\_\_\_

Piano induzione monozona, trifase, predisposto per installazione drop-in (incasso), interamente costruito in acciaio inox AISI 304. Superficie di cottura in vetroceramica resistente, spessore 4 mm. Display touch in vetro sulla parte superiore per la massima visibilità con impostazioni di potenza e timer. Interfaccia utente a 2 colori (bianco e rosso) per una migliore leggibilità. La funzione di blocco impedisce la modifica accidentale delle impostazioni durante il lavoro. Avviso di superficie calda per evitare infortuni. Rilevamento automatico della pentola e trasferimento rapido del calore alla stessa. Adatto per pentole e padelle con diametro da 120 mm a 340 mm. Protezione all'acqua IPx4. In dotazione cavo e spina.

Approvazione: \_\_\_\_\_

### Caratteristiche e benefici

- Funzione plug-in progettata per installazioni da incasso
- Interfaccia utente a 2 colori (bianco e rosso) per una migliore leggibilità.
- Rilevamento automatico di presenza pentola.
- Display touch in vetro sulla parte superiore per la massima visibilità.
- Impostazioni del livello di potenza da 1 a 10.
- Tramite la funzione timer è possibile impostare il tempo di cottura, spegnendo automaticamente la zona allo scadere del tempo impostato.
- Adatto per pentole e padelle con diametro da 120 mm a 340 mm.
- Autodiagnostica: viene visualizzato un codice di errore (Exxx) in caso di disfunzione.

### Costruzione

- Costruzione robusta in acciaio inossidabile AISI 304.
- Superficie di cottura in vetroceramica molto resistente e robusta, spessore 4 mm.
- Cavo e spina inclusi.
- Protezione dall'acqua IPx4.

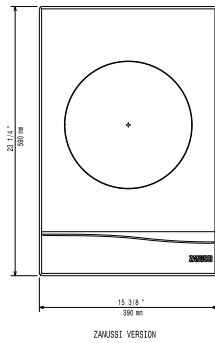
### Sostenibilità

- Rapido trasferimento del calore direttamente alla pentola, nessun calore viene disperso nell'ambiente.
- Questo modello è conforme all'ordinanza Svizzera sull'efficienza energetica (730.02)

### Accessori opzionali

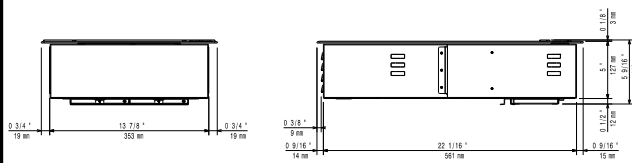
- Kit ventilazione comprensivo di convogliatore aria per funzioni Drop-in PNC 650146
- Kit di fissaggio comprensivo di guarnizione in spugna e kit di montaggio per funzioni Drop-in PNC 650147

**Alto**



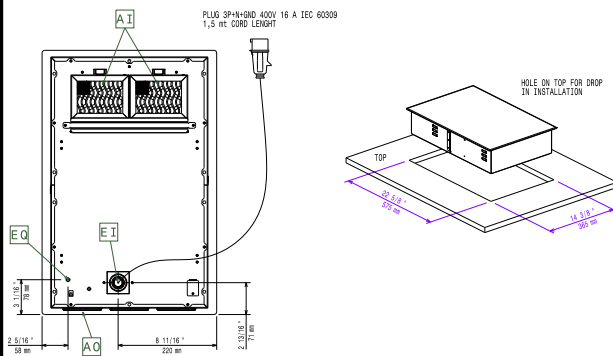
ZANUSSI VERSION

**Lato**



EI = Connessione elettrica  
EO = Presea elettrica

**Altre**



**Elettrico**

Tensione di alimentazione:	380-415 V/3 ph/50-60 Hz
Watt totali:	5 kW
Tipo di spina:	IEC/EN 60309-1/2
Alimentazione minima Ampere:	16A

**Informazioni chiave**

Dimensioni esterne, larghezza:	392 mm
Dimensioni esterne, profondità:	592 mm
Dimensioni esterne, altezza:	127 mm
Peso netto:	14 kg